

DB3、DB4、DB6

Bi-directional trigger diodes

0.5Watt Peak Power VOLTAGE - 28 TO 70 Volts

1. ProductCharacteristic

* We declare that the material of product
compliance with ROHS requirements



Symbol	Parameter	Test Condition	Device	Min	Typ	Max	Unit
V_{BO}	Breakdown Voltage	$I=I_{BO}$	DB3 DB4 DB6	28 35 56	32 40 60	36 45 70	V
$ +V_{BO} -V_{BO} $	Breakover Voltage Symmetry		DB3 DB4 DB6			3 3 4	V
$ \pm \Delta V $	Dynamic Breakover Voltage	$\Delta I = I_{BO} \text{ to } I_F=10\text{mA} $	DB3 DB4 DB6	5 5 10			V
V_O	Output Voltage			5			V
I_{BO}	Breakdown Current	$V=V_{BO}$				100	uA
t_r	Rise Time				1.5		uS
I_B	Leakage Current	$V_B=0.5V_{BO}(\text{max})$				10	uA

Limiting Values

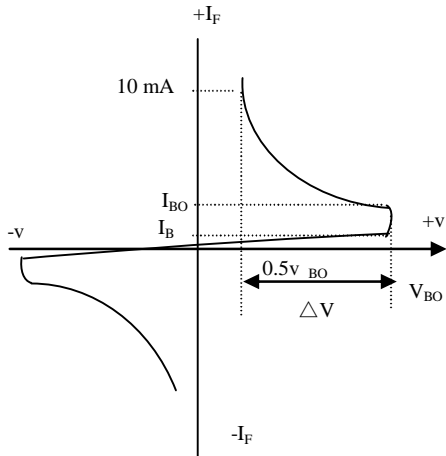
Symbol	Parameter		Value	Unit
P_c	Power Dissipation	$T_a=50^\circ\text{C}$	150	mW
$I_{F\text{max}}$	Peak Pulse Current	$t_p=10\mu\text{s}$ 120PPS $T_a \leq 40^\circ\text{C}$	DB3 2 DB4 2 DB6 3	A
T_r	Storage and Operating		-40 to 125	°C
T_j	Junction Temperatuer Range.		-40 to 110	

Device	DB3	DB4	DB6
Marking	DB30	DB40	DB60

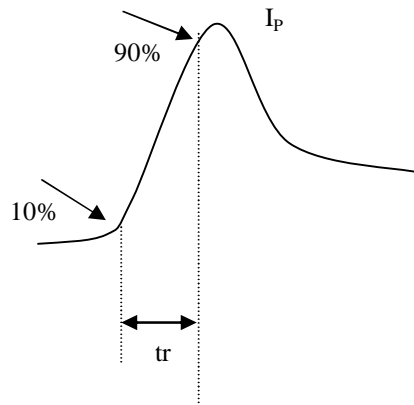
DB3

2. Characteristic Curves

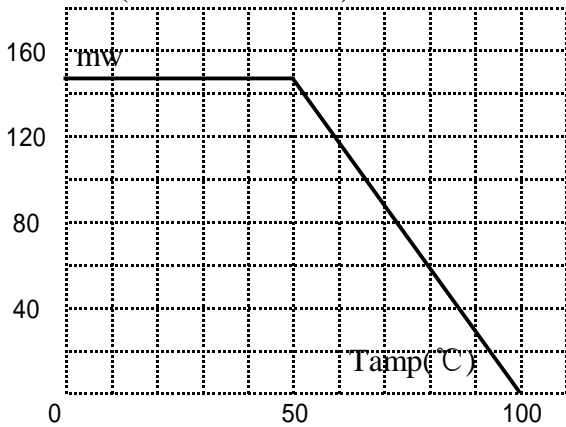
Current-voltage characteristics



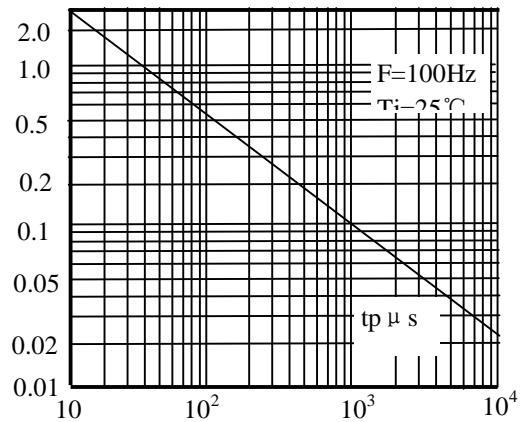
Test circuit see diagram 2
Adjust R for I=0.5A



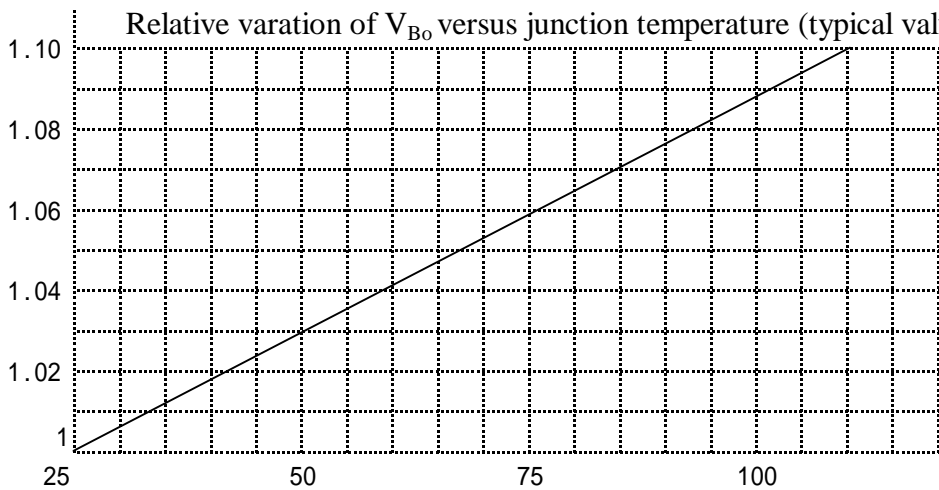
Power dissipation versus ambient temperature
(maximum values)



Peak pulse Current versus pulse duration
(maximum values)



Relative variation of V_{BO} versus junction temperature (typical values)

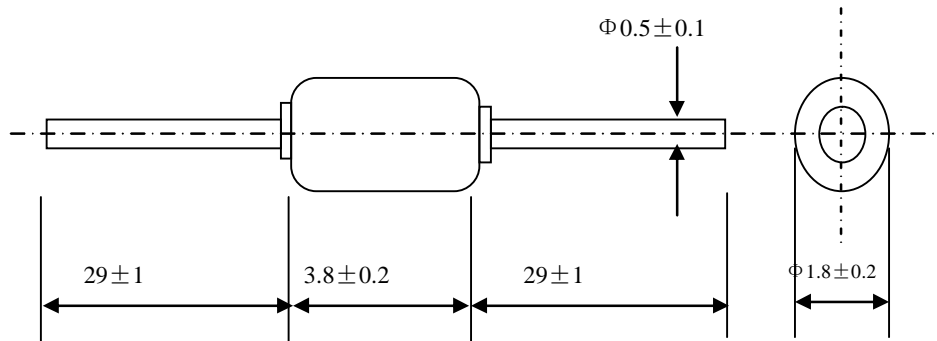


DB3

3. dimension:

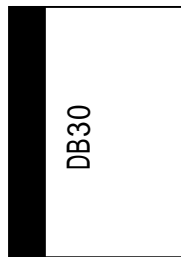
Package Dimensions in millimeters

DO-35



4. Marking:

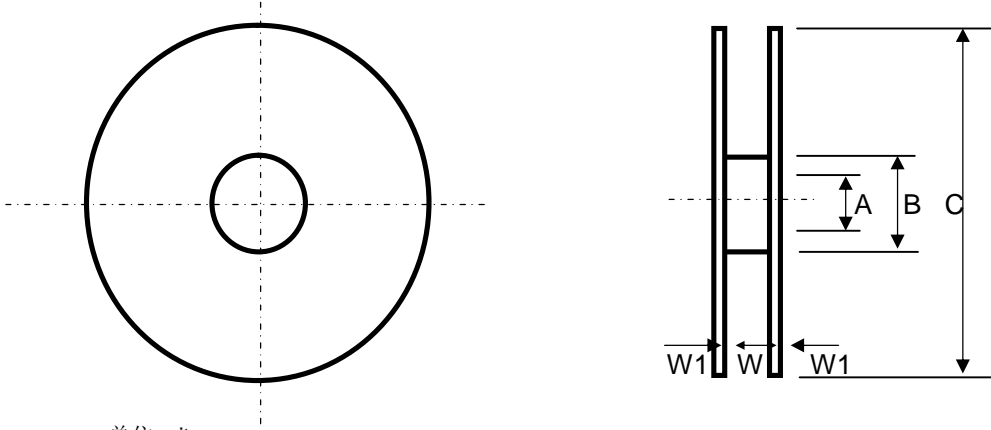
DO-35



玻封生产线轴向产品包装规范	文件编号: LRC/M07-026
	第 3 版 第 0 次修改
	第 1 页

1. 卷装 reel

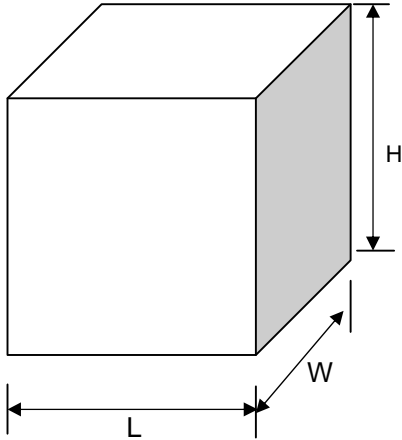
1.1. 卷盘规格 reel spec.



单位unit: mm

	A	B	C	W	W1
尺寸size	76.4±0.1	82.5±0.2	330±0.5	72±0.2	3±0.2

1.2. 外箱规格 MSC箱 cartoon spec.



单位unit: mm

	L	W	H
尺寸size	350±2	350±2	380±4

1.3. 按以上包装方式, 卷盘和外包装箱产品数量:

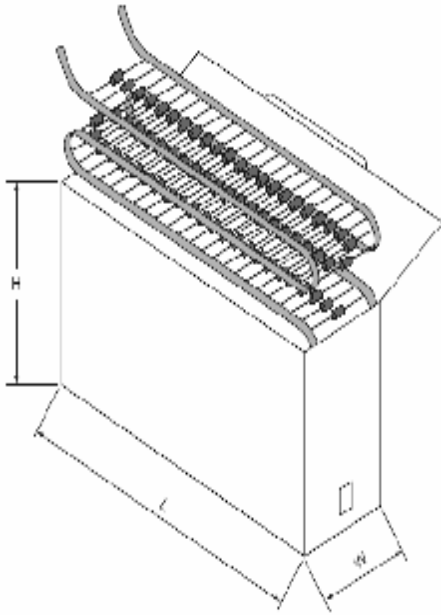
According to the above packing method, reel and outer packing boxes product quantity

	玻封外型Package		
	DO-34	DO-35	DO-41
每卷盘数量 quantity/reel	10K	10K	5K
每外箱数量 quantity/cartoon	40K	40K	20K

玻封生产线轴向产品包装规范	文件编号: LRC/M07-026
	第 3 版 第 0 次修改
	第 2 页

2 弹带盒装ammo and box

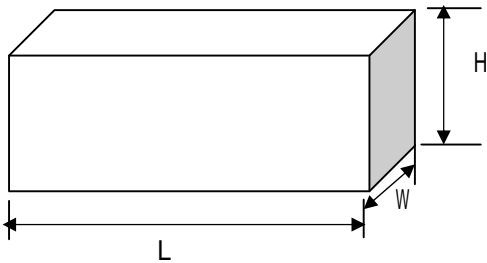
2.1. 弹带盒规格ammo spec.



单位unit: mm

	L	W	H
T26	260±2	45±2	75±2
T52	260±2	75±2	75±2

2.2. 外包装规格 carton spec.



单位unit: mm

	L	W	H
05号箱 5# box	430±2	275±2	220±2
普通外箱 General the box	430±2	275±2	180±2

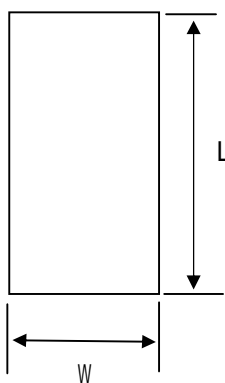
2.3. 按以上包装方式, 编带数量和外包装箱产品数量: typing and carton spec.

	D0-34	D0-35	D0-41
弹带盒 ammo box	5K	5K	2.5K
外箱/52 Out box by T52	50K	50K	25K
外箱/26 out box by t26	100K	100K	50K

玻封生产线轴向产品包装规范	文件编号: LRC/M07-026
	第 3 版 第 0 次修改
	第 3 页

3 散装 box and pouch

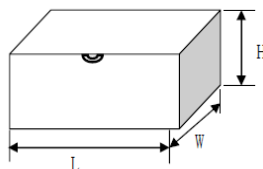
3.1. 内包装袋规格: the pouch spec.



单位unit: mm

L	W
100 ± 1	80 ± 1

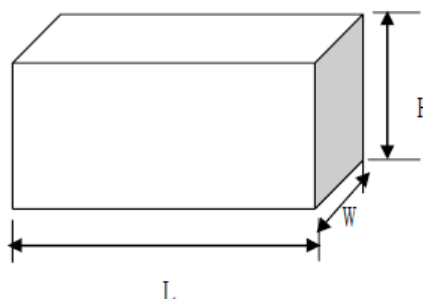
3.2. 内包装盒规格:
inside box dimension



单位unit: mm

	L	W	H
散装内盒 inside box	185 ± 2	160 ± 2	85 ± 2

4.3.3. 外包装箱规格:
outside box dimension



单位unit: mm

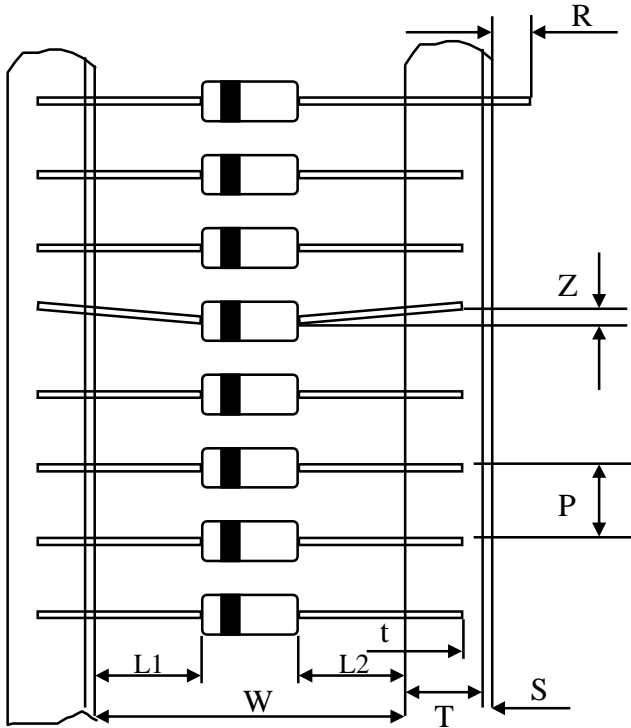
	L	W	H
散装外箱 outside box	395 ± 2	350 ± 2	300 ± 2

3.4. 按照以上包装方式, 内包装盒数量和外包装箱所装产品数量box and carton spec.:

	D0-35	D0-34
包装袋 pouch	500	500
内包装盒 inside box	10K	10K
外包装箱 outside box	120K	120K

玻封生产线轴向产品包装规范	文件编号: LRC/M07-026
	第 3 版 第 0 次修改
	第 4 页

4 编带规格typing spec.



1. 两端引带20~40cm. the long of ends lead belt is between 20 and 40 cm.
2. 蓝色编带一端为二极管“负极”; 黄色编带一端为二极管“正极”。
Blue color band denotes cathode end.

Unit:mm

尺寸size	编带规格 typing spec.	
	T26	T52
代号code		
W	26 + 1	52 ± 0.5
P	5 ± 0.5	5 ± 0.5
L ₁ -L ₂	≤1.0	≤1.0
T	6 ± 0.5	6 ± 0.5
Z	<0.5	<1.0
R	0	0
t	>3.2	>3.2
S	<0.5	<0.5

玻封生产线轴向产品包装规范	文件编号: LRC/M07-026
	第 3 版 第 0 次修改
	第 5 页

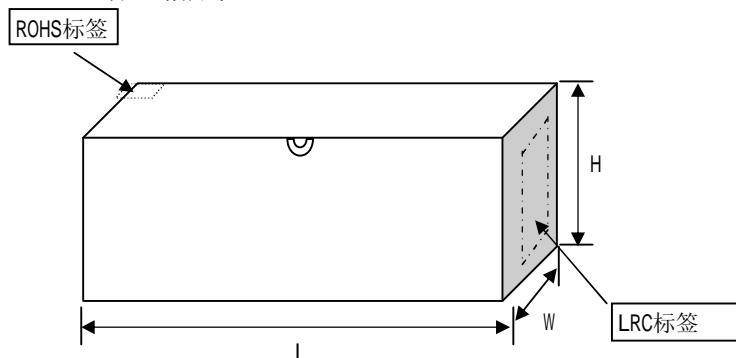
5. 内包装盒标签: Inside box label
- 5.1. ROHS标签 ROHS label



- 5.2. LRC标签 LRC label



- 5.3. 标签粘贴位置: label location



DB3

5. Update Record

版次	更新记录	更新作者	更新日期
1	第一版	周杰	2010-6-29
2	调整版面	周杰	2012.08.01