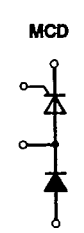



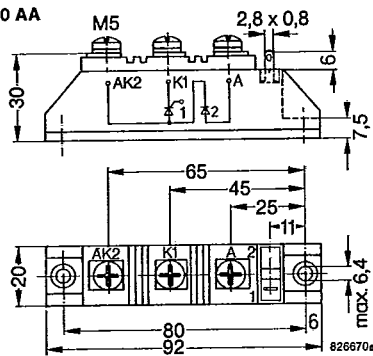
Netz-Thyristor-Diode-Module Phase control Thyristor-Diode-Modules

Daten pro Diode oder Thyristor / data per diode or thyristor / les caractéristiques se rapportent à 1 diode ou à 1 thyristor

	V _{RRM} V _{DRM} V	I _{T(RMS)} I _{FRMS} A	I _{T(AVM)} I _{FAVM} T _c = 85°C A	I _{TSM} , I _{FSM} (T _{VJM})		I ² t (10 ms)		V _T V _F V	I _T I _F A	(dv/dt) _c V/μs	(di/dt) _c A/μs	I _{GT} mA	V _{GT} V	Schaltung circuit
				T _{VJM}		T _{VJ} =45°C A ² s	T _{VJM} A ² s							
				8,3 ms	10 ms									
MCD 90-04 io 8 MCD 90-06 io 8 MCD 90-08 io 8 MCD 90-12 io 8 MCD 90-14 io 8 MCD 90-15 io 8 MCD 90-16 io 8 Nr. E 72873 (M)	400 600 800 1200 1400 1500 1600	140	96	1880	1750	20000	15000	1,55	250	1000	100	150	1,5	
MDC 90-06 io 8 MDC 90-08 io 8 MDC 90-12 io 8 MDC 90-14 io 8 MDC 90-15 io 8 MDC 90-16 io 8 Nr. E 72873 (M)	600 800 1200 1400 1500 1600	140	96	1880	1750	20000	15000	1,55	250	1000	100	150	1,5	
▲MCD 165-06 ho 1 ▲MCD 165-06 io 1 ▲MCD 165-08 io 1 ▲MCD 165-12 ho 1 ▲MCD 165-12 io 1 ▲MCD 165-14 io 1 ▲MCD 165-15 io 1 ▲MCD 165-16 io 1	600 600 800 1200 1200 1400 1500 1600	300	160	5800	5200	180000	140000	1,80	600	h _{TV} 500 V 1000	100	150	2,0	
▲MCD 220-06 ho 1 ▲MCD 220-06 io 1 ▲MCD 220-08 io 1 ▲MCD 220-12 ho 1 ▲MCD 220-12 io 1 ▲MCD 220-14 io 1 ▲MCD 220-15 io 1 ▲MCD 220-16 io 1	600 600 800 1200 1200 1400 1500 1600	400	220	6000	5500	211000	150000	1,46 1,42	600 600	h _{TV} 500 V 1000	100	150	2,0	

▲ Neuer Typ / New Type / Nouveau Type

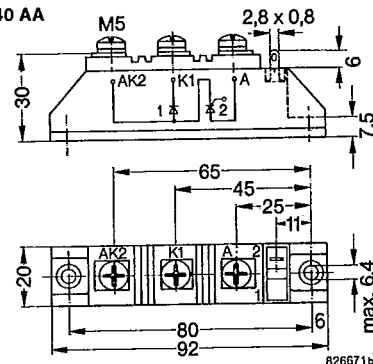
14 TO-240 AA



MCD 90...8

826670a

15 TO-240 AA



MDC 90...8

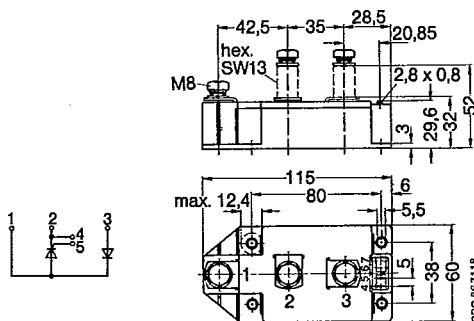
826671b

Modules de thyristors et de diodes de redressement

					pro Modul / per module / par module						für Modulschaltungen / for modul sets pour assemblages de modules				
t_q	V_{TO}	$r_{T,RF}$	T_{VM}	R_{thJC}	R_{thJC}	R_{thCK}	M_d	Masse mass	Maßbild outline dimension nr. no.	Kühlart/Kühlkörper Cooling mode Refroidissement		I_{dAVM} [A]		I_{RMS} [A]	
μs	V	m Ω	$^{\circ}C$	K/W	K/W	K/W	Nm	g			B 2 (180°sin)	B 6 (120° Γ)	W1	W3	
100 typ.	0,9	2,0	125	0,3	0,15	0,1	2,5... 3,7	150	14	S F S F S F S F	K21-0120 A K21-0120 A K21-0180 A K21-0180 A K21-0265 A K21-0265 A K41-0150 C K41-0150 C	59 132 64 138 - - - -	65 160 70 166 87 195 59 191		
100 typ.	0,9	2,0	125	0,3	0,15	0,1	2,5... 3,7	150	15	S F S F S F S F	K21-0120 A K21-0120 A K21-0180 A K21-0180 A K21-0265 A K21-0265 A K41-0150 C K41-0150 C	59 132 64 138 - - - -	65 160 70 166 87 195 59 191		
200 typ.	1,0	1,0	125	0,175	0,088	0,02	mec. 2-2,5 elec. 12-15	320	16						
200 typ.	1,0 0,9	0,43 0,53	125	0,147	0,0735	0,02	mec. 2-2,5 elec. 12-15	320	16						

Isolierspannung 2,5 kV_{eff} / Isolating voltage 2,5 kV_{RMS} / Tension d'isolation 2,5 kV_{eff}

16



MCD 165...1, MCD 220...1